



Technický list výrobku (cs)

Krbové vložky Typ: 309

BOSTON TV 6 kW levý



Technické parametry

309BOC

Výkon

Regulovatelný tepelný výkon (kW)	5 - 14
Tepelný tok do prostoru (kW)	11
Regulovatelný tepelný výkon do prostoru (kW)	2.3 - 6
Regulovatelný tepelný výkon do vody (kW)	2.7 - 8

Rozměry

Výška (1) x Šířka (2) x Hloubka (3) (mm)	1244 - 1374 x 749 x 583
Maximální délka polen (mm)	550

Hmotnost podle obložení

bez obložení (kg)	151
-------------------	-----

Vzduch

Centrální přívod vzduchu (7) / průměr (mm) / hrdlo součástí kamen	ano / Ø 100 / ne
Ovládání sekundárního vzduchu	ano
Ovládání primárního vzduchu	ano
Terciární přívod vzduchu	ne
Automatická regulace přívodu vzduchu	ne
Výška osy centrálního přívodu vzduchu od podlahy (8) (mm)	313 - 443
Vzdálenost osy centrálního přívodu vzduchu k nejbližší části výrobku (8.1) (mm)	221

Parametry

Palivo: dřevo / dřevěné brikety [D / DB]	
Spotřeba přípustného paliva při jmenovitém výkonu (kg/hod) [D / DB]	3,3 / 3,0
Vytápěný prostor (m ³)	100 - 280
Energetická účinnost (%) [D / DB]	82,1 / 82,1
Minimální tah komína (Pa)	12
Teplota spalin (°C) [D / DB]	224 / 206
Hmotnostní tok spalin (g/s) [D / DB]	10,4 / 11,6
Koncentrace CO při 13% O ₂ (mg/Nm ³) [D / DB]	1147 / 1237
Koncentrace NOx při 13% O ₂ (mg/Nm ³) [D / DB]	75 / 46
Koncentrace OGC při 13% O ₂ (mg/Nm ³) [D / DB]	64 / 67
Koncentrace prachu při 13% O ₂ (mg/Nm ³) [D / DB]	39 / 40
Vícenásobné zavírání dvířek	ne

Kouřovod

Připojení kouřovodu (4)	horní
Průměr kouřovodu (mm)	Ø 150
Vzdálenost osy horního kouřovodu k nejbližší části výrobku (6) (mm)	248

Teplovodní výměník

Ochlazovací smyčka	ano
Teplosměnná plocha výměníku (m ²)	0,9
Maximální pracovní tlak (bar)	2,5
Objem výměníku (l)	19,5
Regulovatelný tepelný výkon do vody (kW)	2,7 - 8
Výška vstupu topné vody od podlahy (12.1) (mm)	-
Výška výstupu topné vody od podlahy (13.1) (mm)	-

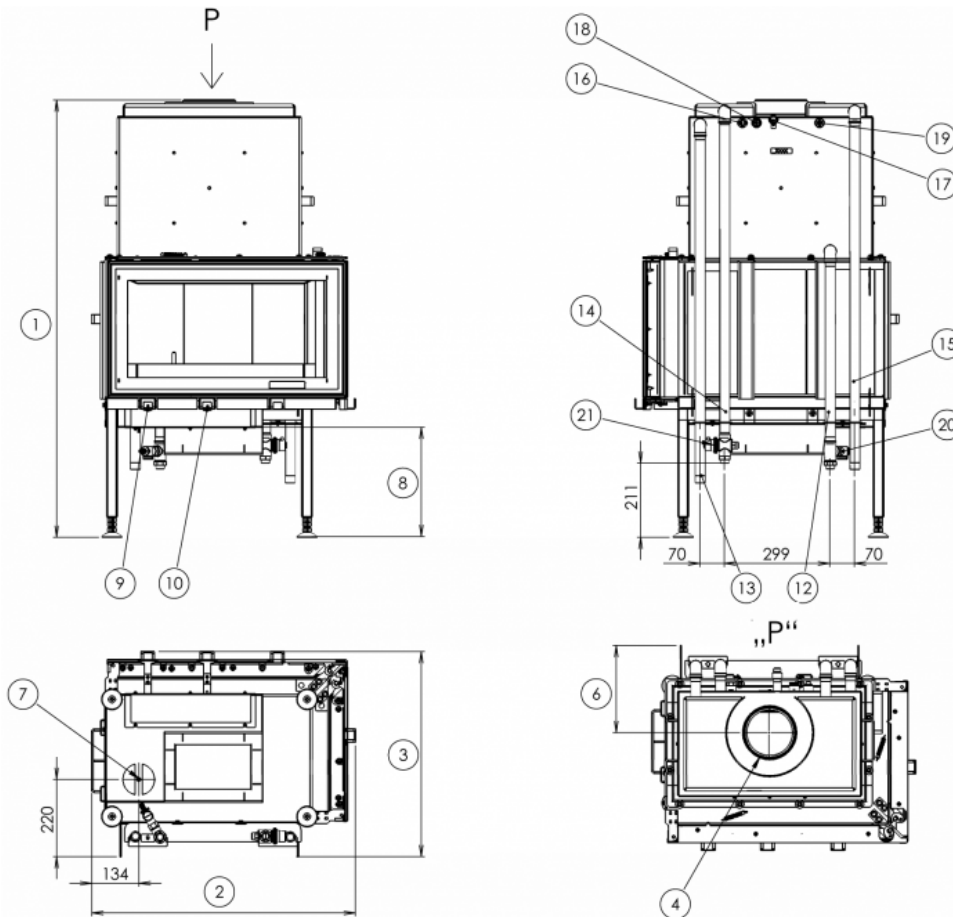
Zkoušky

369/2016 Sb.	ano
ČSN EN 13229:2002/A2:2005	ano
BvG §15a	ano
I. BImSchV Stufe 2	ano
EKODESIGN / Sezónní energetická účinnost vytápění (%) [D / DB]	ano / 74,1 / 74,1

Odstupové vzdálenosti od hořlavých materiálů

Z boku / Zezadu / Zepředu (mm)	200 / 250 / 800
--------------------------------	-----------------

Rozměrový náčrt

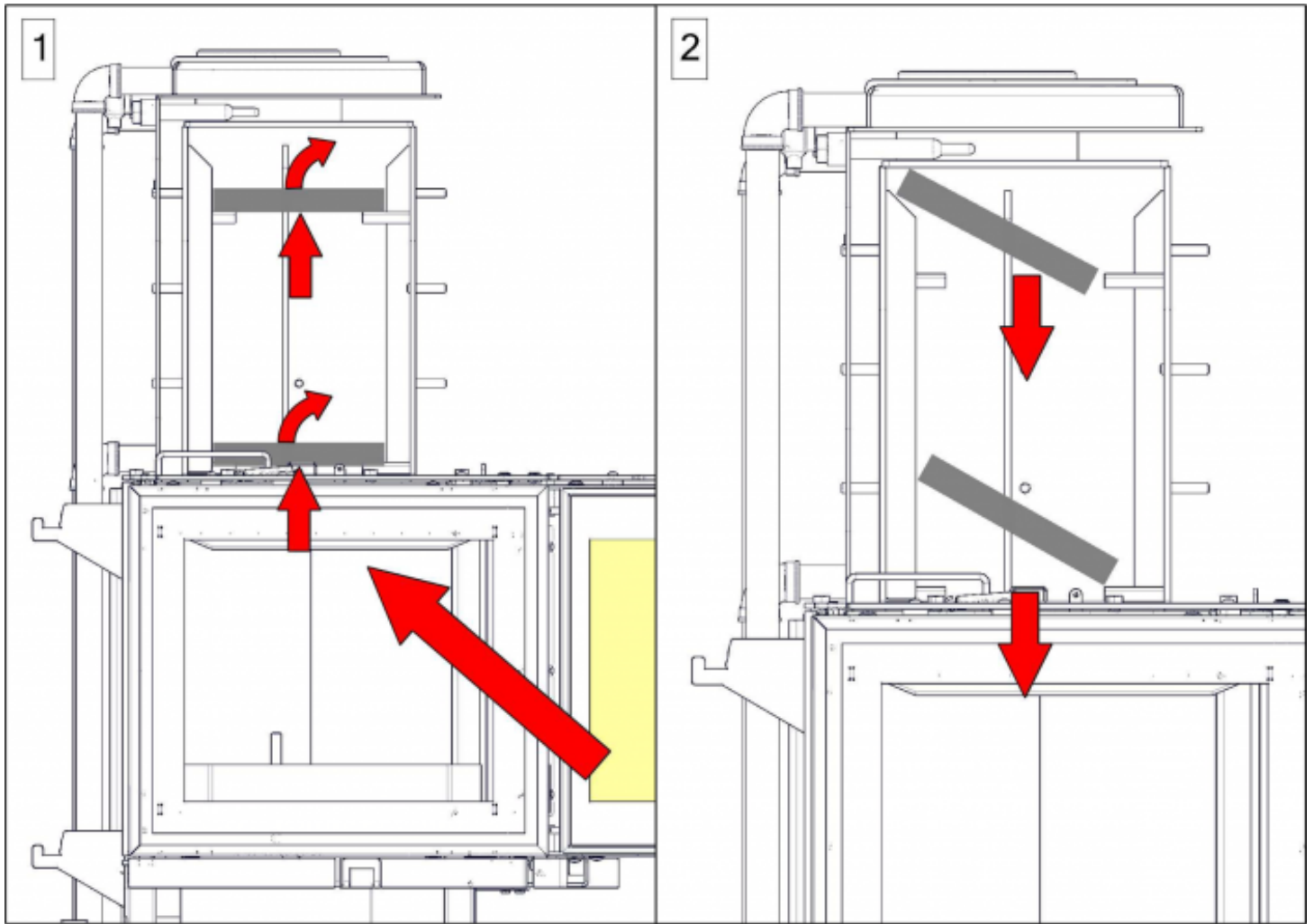


Doplňující informace

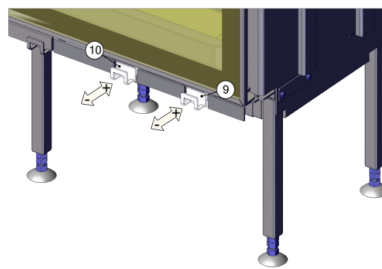
1	výška	1244 - 1374 mm
2	šířka	749 mm
3	hloubka	583 mm
4	kouřovod	Ø 150 mm
6	vzdálenost osy horního kouřovodu k nejzadnější části výrobku	248 mm
7	centrální přívod vzduchu	Ø 100 mm
8	výška osy centrálního přívodu vzduchu od podlahy	313 - 443 mm
8.1	vzdálenost osy centrálního přívodu vzduchu k nejzadnější části výrobku	221 mm
9	ovládání primárního přívodu vzduchu - zasunuto otevřeno	
10	ovládání sekundárního přívodu vzduchu - zasunuto otevřeno	
12	vstup topné vody	3/4" vnější
13	výstup topné vody	3/4" vnější
14	vstup ochlazovací smyčky	3/4" vnější
15	výstup ochlazovací smyčky	3/4" vnější
16	nátrubek pro čidlo zazátkovaný	
17	odvzdušňovací ventil	
18	jímka s termočidlem	
19	jímka pro čidlo	
20	vypouštěcí ventil	
21	termoventil	

Odstupová vzdálenost: čelní a boční stěna prosklená 800 mm, záda 250 mm, boční stěna bez skla 200 mm.

Montážní schéma



Ovládání produktu



Popis k montážnímu schématu:

Před čištěním výměníku je nutné vyjmout rozrážky dle ilustrace. Po vyčištění výměníku je nutné rozrážky opačným způsobem vložit zpět.

Popis k ovládání produktu:

Topení dřevem a dřevěnými briketami

Výkon regulujte jen pomocí sekundárního regulátoru vzduchu (pozice 10). Primární přísávání vzduchu (pozice 9) výrobce doporučuje po rozhoření kamen uzavřít zcela či téměř.

Výrobce: ABX, spol. s r.o., Žitná 1091/3, 408 01 Rumburk, Česká republika

tel.: 412 332 523, 412 333 614, fax: 412 333 521, e-mail: info@abx.cz, web: www.abx.cz

Servis: ABX s r.o., Plynární 1518/12, 408 01 Rumburk, tel.: 412 372 147, fax: 412 375 113, e-mail: reklamace@abx.cz

Stav ke dni: 30.1. 2021